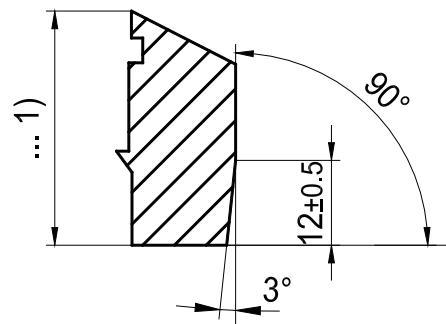


- 1) Typ L, M: 32,8mm  
 TYP P: 30,8mm oder 32,8mm  
 TYP E: 30,0mm

Detail Stahlring:



Masse (Gewicht) Stockkörper:

- G = 2,73-2,78kg Typ E  
 G = 3,50-3,53kg Typ P  
 G = 3,70-3,73kg Typ L  
 G = 3,80-3,83kg Typ M

Allg. Toleranzen für Rechtwelligkeit nach  
 DIN ISO 2768-2 Toleranzklasse H = 0.2°

Alle Maße in mm.

IFI - Offizielles Regelbuch 8. Auflage 2010

IER	STOCKKÖRPER	IFI-Prüfstelle	Abb. 7
Stand: Okt. 2011		14.10.2011	MM / ChrT



